

BOQUILLAS DE COLADA CALIENTE

CON RESISTENCIAS INTERCAMBIABLES

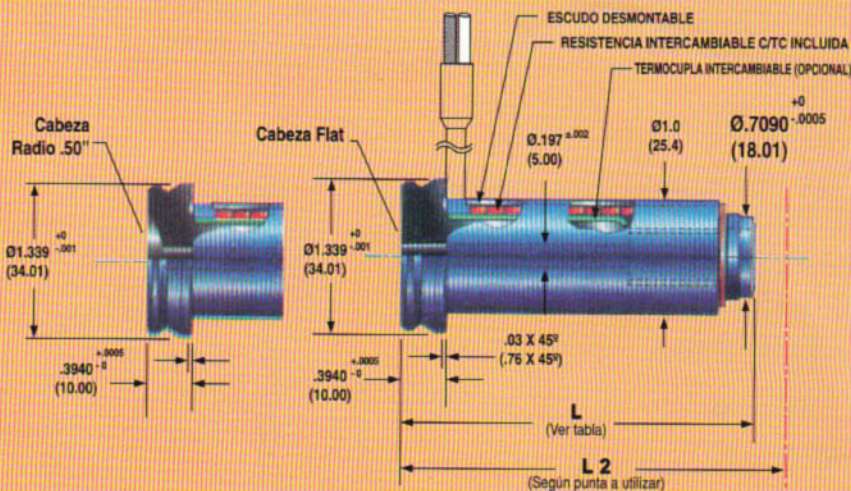
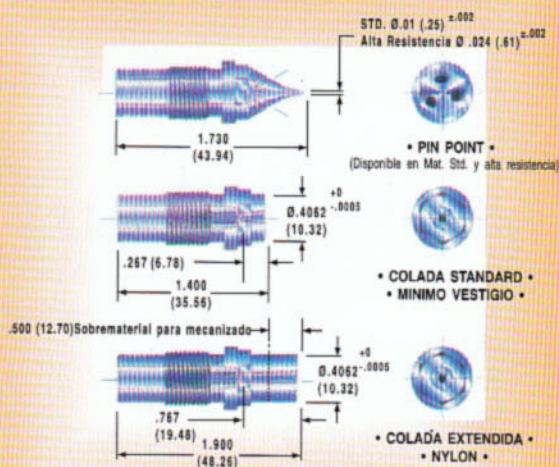


MODELOS SPF

Las boquillas FADRI Modelo SPF con su flujo interno y calefacción externa son ideales para procesar todo tipo de resinas (especialmente resinas técnicas de fácil degradación por temperatura).

Su pequeño tamaño permite gran flexibilidad en diseño y aplicación.

Stock permanente en sus 5 largos.
Asesoramiento técnico.



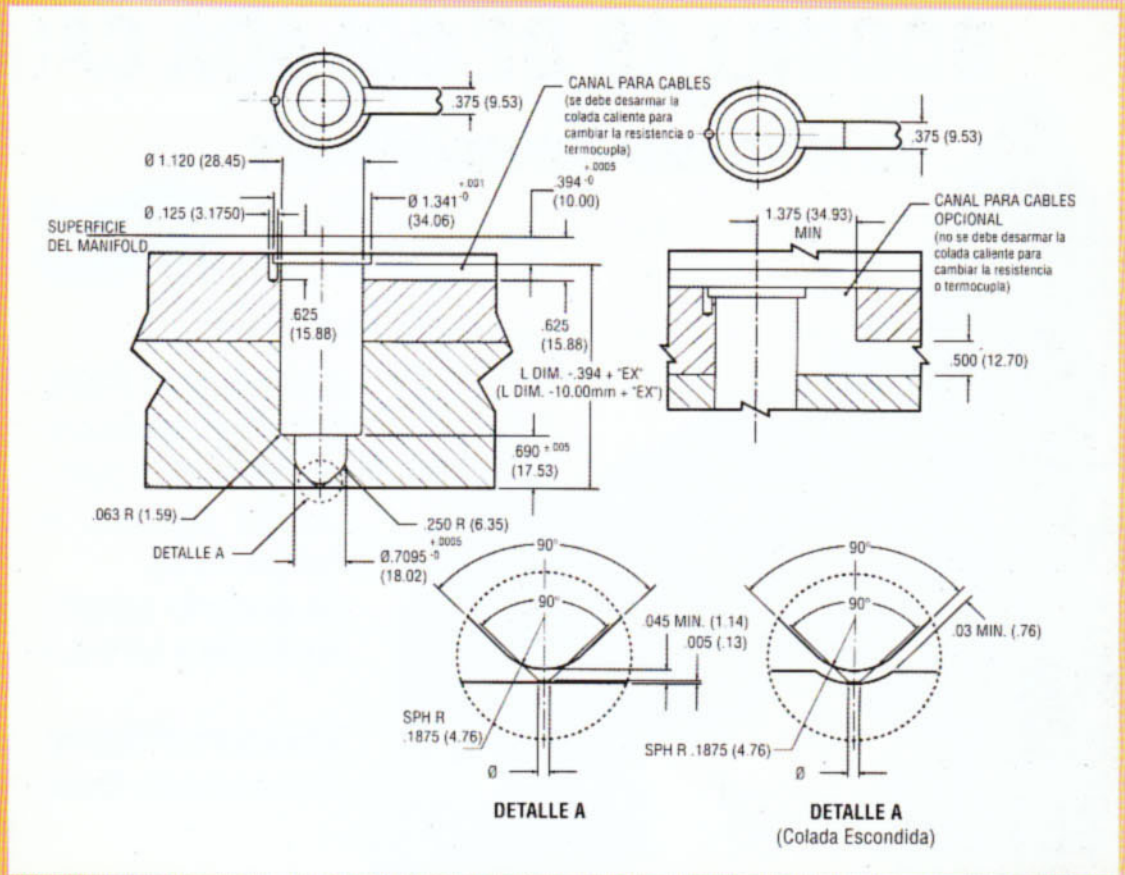
LARGOS TOTALES CON PUNTAS INCLUIDAS (L2)

Largo L	Boquilla Cabeza Flat Modelo	Punta Pinpoint (STD) TPO10000	Punta Pinpoint (Alta Resistencia) TPO10005	Punta Colada Std. TPO10001	Punta Colada Extendida TPO10002	Punta Colada Extendida Nylon TPO10003	Punta Mínimo Vestigio TPO10004	Resistencia Modelo	Potencia
43,51	SPF 10002	59,38	59,38	51,00	63,70	63,70	51,76	FRPR25350	350 W
61,49	SPF 10006	77,37	77,37	68,99	81,69	81,69	69,75	FRPR41400	400 W
75,49	SPF 10010	91,36	91,36	82,98	95,68	95,68	83,74	FRPR55460	460 W
93,50	SPF 10014	109,37	109,37	100,99	113,69	113,69	101,75	FRPR70610	610 W
111,51	SPF 10018	127,38	127,38	119,00	131,70	131,70	119,76	FRPR89690	690 W

Con Termocupla tipo "J" incluida. 230 V

DETALLES DE ALOJAMIENTO PARA BOQUILLAS SPF CON PUNTA PINPOINT

Utilice las formulas mostradas debajo para calcular la dilatación térmica de la dimensión L2

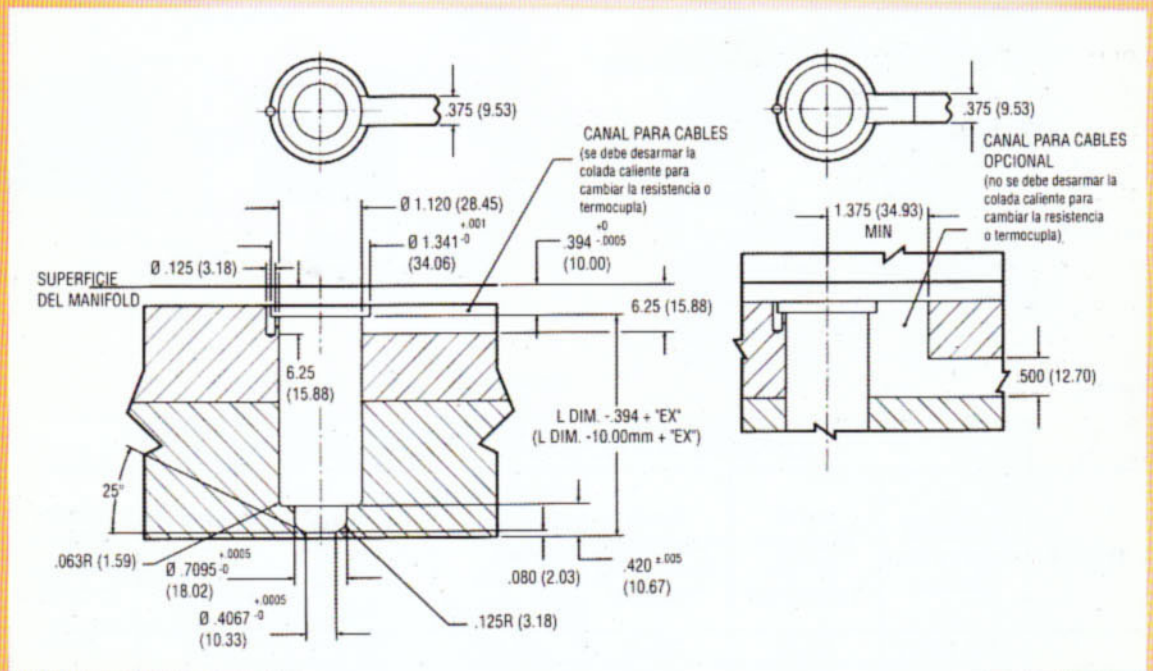


FORMULA PARA EXPANSION TERMICA

EX (expan., pul.) = (L-.394) x 7.5 x 10⁻⁶ x (Temp. de trabajo -70° F)
 EX (expan., mm) = (L-10.0) x 13.49 x 10⁻⁶ x (Temp. De trabajo -21°C)

DETALLES DE ALOJAMIENTO PARA BOQUILLAS SPF CON PUNTA COLADA STANDARD Y EXTENDIDA

Utilice las formulas mostradas arriba para calcular la dilatación térmica de la dimensión L2



FADRI S.A.

Ventas: Matheu 335 - (C1082ABG) Buenos Aires - Argentina
 Tel./Fax: (54-11) 4308-3157/58/61 • 4942-5827 / 9117 • 4941-5858
 E-mail: fadri@fadrisa.com • Web: www.fadrisa.com
 Fábrica: Castro 2186/88 - (C1237AAV) - Buenos Aires - Argentina
 Tel./Fax: (54-11) 4921-0684

FADRI DO BRASIL

Rua Gastao do Rego Monteiro 539
 CEP 05594-030 • JD. Bonfiglioli Sao Paulo • SP
 TeleFax (55-11) 3731-5212
 E-mail: fadri@fadri.com.br • Web: www.fadri.com.br